

Si-30

POMPE A PISTON



Puissante, la Si-30 convient à tout climatiseur jusqu'à 20 kW. Spécifiquement conçue pour le relevage des condensats, son cœur de pompe résiste à tout type d'environnement. Respectueuse du confort des utilisateurs, la Si-30 reste silencieuse, quel que soit le volume de condensats à évacuer.

AVANTAGES



- **Sauerermann inside : piston nouvelle technologie brevetée.**
 - Puissance accrue: une seule référence, pour un produit adapté à tous climatiseurs jusqu'à 20 kW.
 - Résistance aux nombreuses particules véhiculées par l'air conditionné, dans tout type d'environnement.
 - Grande fiabilité.



- **Silence : 20 dBA**
Quel que soit la puissance de l'application ou le volume de condensats à évacuer, la pompe Si-30 n'émet jamais plus de 20 dBA. (test LNE selon la norme EN ISO 3744).



- **Installation facile**
 - Forme compacte.
 - Platine de fixation permettant un montage au mur, sur les tubes ou en suspension.
 - Raccordement électrique par prise.

- **Economies d'énergie**
Grâce à un débit élevé, temps de fonctionnement réduits et consommation électrique limitée.

- **Maintenance réduite**
Bloc de détection équipé d'un peigne retenant les particules.

CONTENU DU KIT



- Pompe à piston
- Platine de fixation anti vibration
- câble d'alimentation et d'alarme, débrochable (1,5 m)
- 6 rilsans, 2,5 x 100 mm
- Bloc de détection (SI2958, câble d'alimentation 1.5m)
- Kit d'installation du bloc de détection : raccord 90° Ø int. 15mm x L 60mm, tube d'évent 75 mm Øint. 4 mm, rail de fixation, adhésif.

APPLICATIONS

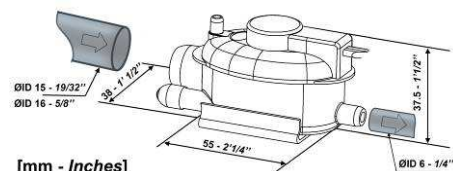
Tout climatiseur jusqu'à 20 kW :

- Climatiseurs muraux
- Plafonniers
- Gainables

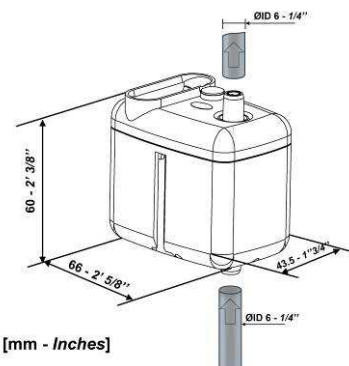


CARACTERISTIQUES TECHNIQUES

Débit maximal	20 l/h
Hauteur d'aspiration maximale	3 m
Hauteur de refoulement max.	10 m (débit= 4l/h)
Pression maximale	14 m (débit = 0l/h)
Niveau sonore à 1m selon EN ISO 3744 (Mesure LNE, sur pompe en eau, hors application)	20 dBA
Niveau sonore en application à 1m: (Mesure effectuée dans le laboratoire acoustique Sauermann, pompe en eau)	≤ 27 dBA
Alimentation électrique	230 V ~ 50/60 Hz - 14 W
Classe d'isolation	<input type="checkbox"/> (double isolation)
Niveaux de détection	ON: 16mm, OFF: 11mm, AL: 19mm
Contact alarme	NF 8 A résistif - 250 V
Protection thermique (surchauffe)	90°C (redémarrage automatique)
Cycle de fonctionnement	30%: 3s ON – 7s OFF
Protection	IP20
Norme de sécurité	CE
Directive RoHS	Conforme
Directive DEEE	Conforme
Packaging	0.41kg - L112 x l 91 x H 91 mm
Masterpack	25 pièces



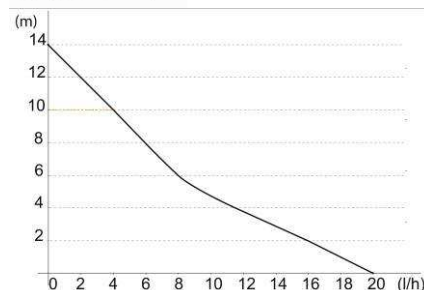
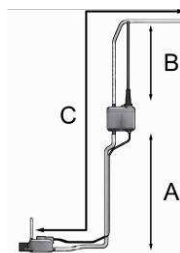
[mm - Inches]



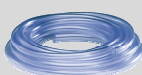
[mm - Inches]

TABLEAU DES DÉBITS RÉELS (l/h)

		Longueur totale de tuyauterie (Ø int. 6 mm) (C)			
Hauteur d'aspiration (A)	Hauteur de refoulement (B)	5 m	10 m	20 m	30 m
0 m	0 m	20	19	18	17
	2 m	16	15	14	13,5
	4 m	11,5	11	10,5	10
	6 m		8,5	7,5	6,5
	8 m		6	5	4
	10 m		4	3,5	2,5
1 m	0 m	14	13	12	11
	2 m	11	10	9	8
	4 m	7,5	7	6	5
2 m	0 m	11	10	9	8
	2 m	9	8	7	6
	4 m		5,5	5	4,5
3 m	0 m	10,5	9	8	7
	2 m	8	7	6	5
	4 m		5	4	



ACCESSOIRES RECOMMANDES



ACC 00105, ACC 00150, ACC 00151
 Tube PVC transparent, Ø 6mmID
 ACC 00105 : 5 m
 ACC 00150 : 50 m
 ACC 00151 : armé, 50 m



ACC 00205
 6 raccords d'évacuation auto étanches Ø 6mm (1/4")



ACC 00214
 5 raccords anti siphon